

お手入れ方法


- ・汚れた場合はぬるま湯で薄めた中性洗剤を布に染み込ませて、汚れた部分をたたくようにして拭き取り、その後湿らした布で洗剤を十分に拭き取ってください。
- ・水や洗剤などに浸しての洗浄はできません。
- ・洗濯機や乾燥機等は使用できませんのでご注意願います。

⚠ 安全上の注意事項

- ・腰痛や疲労、筋肉や皮膚などの症状には様々な要因があります。当製品はこれらの症状の軽減や治療効果を保証するものではありません。
- ・本製品の使用により身体に痛み、違和感、疲労その他不調が生じた場合はただちに本製品の使用を中止してください。
- ・ジェルの特性上、高温時の蒸れや低温時の冷たさを感じる場合があります。その際はジェルが適温になるまで時間を置くことを推奨します。
- ・自動車のシートの材質によっては、本製品の取り付けにより稀にシートの表面を傷める場合があります。装着の際はご注意ください。
- ・製品の性能が劣化する恐れがありますので火気や高温のものには近づけないでください。
- ・80℃以上の高温な場所で長時間放置すると品質を損なう恐れがあります。
- ・本製品に水を含んだ場合は、風通しの良い場所で乾燥させてください。
- ・分解して口に入れたり、飲み込んだりしないでください。
- ・長期間クッションの上に重量物を置かないでください。クッション表面は柔らかい素材を使用していますので跡が残る恐れがあります。
- ・製品を傷める恐れがありますので、本製品に鋭利なものや尖ったもので触れないでください。
- ・切断したり穴を開けて使用しないでください。
- ・誤って製品を破損した場合は、本製品の使用を中止してください。
- ・廃棄する場合は、各自治体のルールに従い処理してください。
- ・保管する際は、製品を立て掛けずに平らに置いてください。
- ・ご使用になる場所や使用方法等により、本体裏面の滑り止め樹脂が削れる場合がありますのでご注意ください。

製品スペック

製品/付属品内容： モニートツーリングバッククッション 1セット（背パッド 1個・腰パッド 1個）
専用ベルト 1本 ・ 取扱説明書(本書類) 1枚

| | | | | |
|--|-------------------|---------------------------|---------------------------------------|-----------------------|
|  | 品名 | エクスジェル モニートツーリング バッククッション | | |
| | カラー | 本 体：ベージュ・ブラック | | |
| | 材質 | 本 体 背パッド | 表材 | ポリエステル100%・ウレタンフォーム |
| | | | 中材 | エクスジェル（合成ゴム）、ウレタンフォーム |
| 裏材 | | | 滑り止め加工付きナイロン | |
| 品番 | ベージュ ADK-61-BE | 表材 | ポリエステル100%・ウレタンフォーム | |
| | | 中材 | エクスジェル（合成ゴム）、ウレタンフォーム | |
| | | 裏材 | ナイロン100%、ポリエステル100% | |
| 品番 | ブラック ADK-61-BK | サイズ | 背/W350×D27×H320 腰/W425×D130×H160 (mm) | |
| | | 重 量 | 約0.7kg (本体・専用ベルト含む) | |
| | | JANコード | 4544511040729 | |

■ 製造元 株式会社 加地 ■ 製造国 日本

本社 / 工場 TEL：0854-54-2288
〒699-1511 鳥根県仁多郡奥出雲町三成1295-3 FAX：0854-54-2282

けいはんなR&Dセンター / 京都営業所 TEL：0774-98-2633
〒619-0237 京都府相楽郡精華町光台3-2-7 FAX：0774-95-3853

横浜営業所 TEL：045-482-3551
〒224-0032 神奈川県横浜市都筑区茅ヶ崎中央8-33サウス・コア内 FAX：045-482-3552

○エクスジェル®は株式会社加地の登録商標です。○モニートクッション®は株式会社加地の登録商標です。
○掲載商品の仕様・デザイン・スペック等は予告無く変更する場合があります。あらかじめご了承ください。
○印刷の都合上、実物と多少色、仕様が異なる場合があります。○サイズなどは多少の個体差があります。
ADK-61-INS-004

<http://www.kaji-web.co.jp/>

モニート ツーリング

Moneat TOURING back cushion

取扱説明書



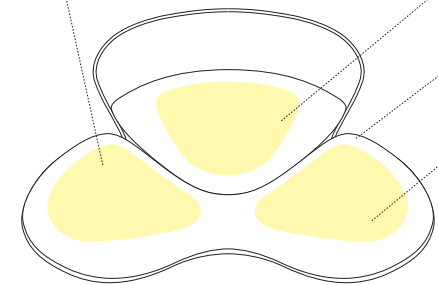
安全に正しくお使いいただくために

この度はお買い上げいただき誠にありがとうございます。
この取扱説明書には、製品を正しく、安全にお使いいただくための取扱い方法、
使用上の注意事項を記載しております。ご使用になる前に必ずお読みください。

 **EXGEL®**
kaji corporation

クッションの特徴

EXGEL®



- ・仙骨・腰椎下部をサポートするエクスジェルの位置を身体に合わせて上下に調整が可能です。
- ・深くもたれかかる力により左右から自然に骨盤を包み込むようにホールドする構造です。
- ・エクスジェルが骨盤を左右から包み込むように支え、運転時の圧力をやさしく分散します。
- ・表面には吸汗性と速乾性に優れた高性能ファブリック「クールマックス®」を採用しサラッとした感触です。
- ・裏面の滑り止め加工と専用ベルトでシートに固定して不快なずれを防ぎ安定した着座姿勢をサポートします。

※製品には専用ベルトが付属します。

※モニターツーリング シートクッションとセットでお使いいただくとよりホールド感が高まります。
※クールマックス®は高性能ファブリックに対するインビスタ社の登録商標です。

エクスジェルの特徴

エクスジェルってどんなもの？

医療福祉分野からベビー用品、モータースポーツの最前線まで。エクスジェルは様々な分野で高く評価されています。わたしたちはお客様の満足と安心に少しでも近づくため、高性能素材EXGEL(エクスジェル)をベースとした商品を創造し、新しい商品開発に挑戦を続けます。



人肌のような心地よさ

エクスジェルの人肌のような柔らかさは、リラックスした感触を与えてくれます。

身体を柔軟にサポート

人の荷重がかかった際、エクスジェルは身体の形に合わせ柔軟に変形し、包み込むように身体をサポートします。

優れた体圧分散性

ウレタンフォーム等と異なり発泡していない(スポンジ状ではない)ため座ったときの底突き感が少なく、優れた体圧分散性を発揮します。

衝撃吸収性

ウレタンフォーム等に比べ5~10倍ほど高い衝撃吸収力を持つエクスジェルは、身体にかかる負担を和らげます。エクスジェルは薄くても身体に伝わる衝撃を抑えることができます。
*衝撃吸収テスト結果：環境温度17℃ 直径100mm・5kgの鉄球を試料表面から3cmの高さから自由落下。〈(財)日本車両検査協会調べ〉

身体の動きへの追従性

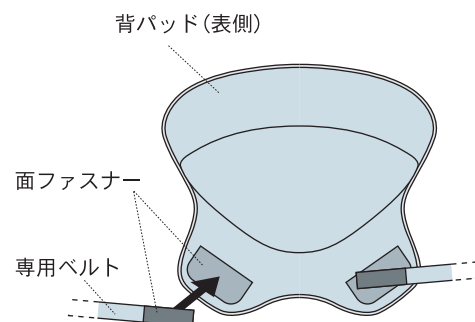
柔らかな素材が身体の動きに合わせてあらゆる方向へゆるやかに追従するため、低反発ウレタンフォーム等とは異なり、筋力をあまり使わなくても動くことができ、人の細やかな動作に対応します。また、皮膚へのつっぱり感が少ないのも大きな特長です。

正しい使い方

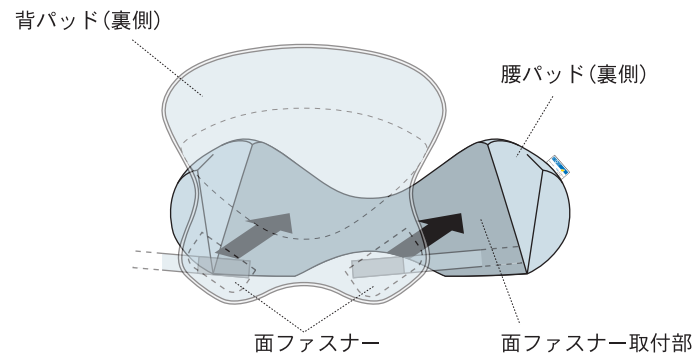
■ 設置方法

※ モニターツーリングバッククッションは背パッド・腰パッド・専用ベルトの3点で構成されています。

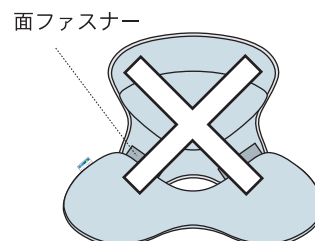
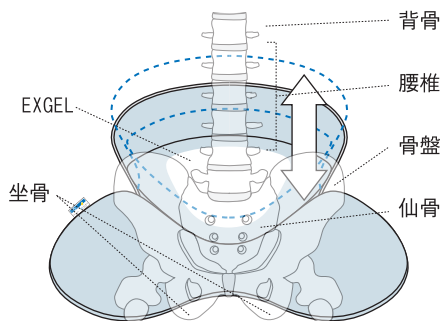
- ① 背パッド(表側)に専用ベルトを面ファスナーで取り付けてください。



- ② 背パッドの面ファスナーを腰パッド裏側の面ファスナー取付部に取り付けてください。



- ③ 自動車シートの形状や体格などのご利用状況に合わせて背パッドの高さを調整し、仙骨・腰椎下部がEXGEL配置部にくるようにセットしてください。

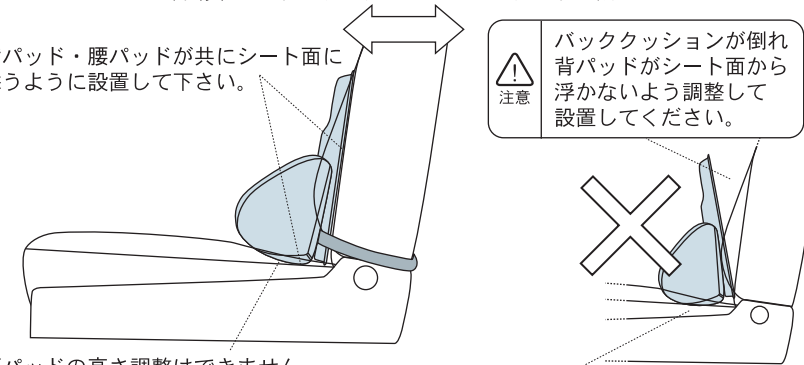


⚠ 注意
面ファスナーが表から見えないように取り付けてください。衣服を傷付ける恐れがあります。

- ④ 背パッド・腰パッドが自動車シート面に添うように設置し、自動車シートのリクライニングやスライドなどを調整して骨盤をホールドする位置で固定してください。

自動車シートのリクライニング・スライドを調整

※背パッド・腰パッドが共にシート面に添うように設置して下さい。



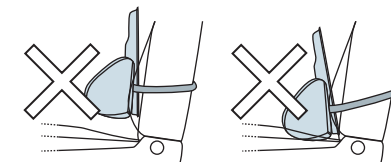
※腰パッドの高さ調整はできません。必ず座面に設置させてください。

⚠ 注意
腰パッドは骨盤部をホールドするよう底面に角度を付けてあります。バッククッションが前傾姿勢にならないように設置してください。

- ⑤ シートに専用ベルトを巻き付け長さを調整して位置を固定してください。

⚠ 注意
専用ベルトを自動車シートに巻き付けたままリクライニングやスライド位置を調整しないでください。シートやレバーに専用ベルトが挟まることがあります。運転ポジションを調整してから専用ベルトで固定してください。(電動パワーシートなどは特にご注意ください)

⚠ 注意
専用ベルトで吊り上げて固定したり高い位置で留めたり、また強く縛りすぎないでください。バッククッションが不安定になることがあります。



※専用ベルトがシート形状に合わない時は専用ベルトを使用しないで設置してください。サポート機能に問題はございません。

- ⑥ セッティング完了図



※イラストはシートクッション(別売り)とセットでの使用例になります。